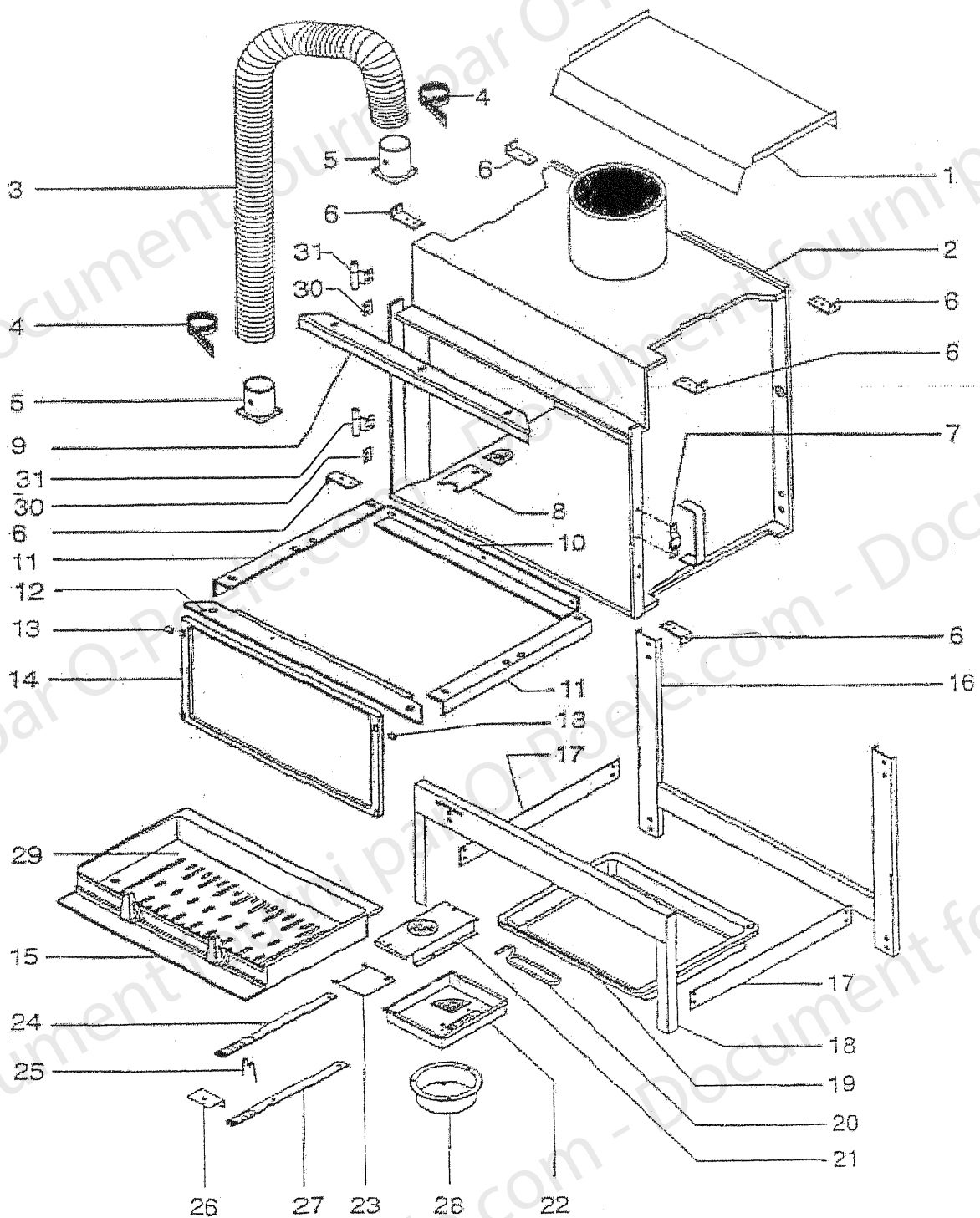


# FOYERS-INSERTS

792LN

ENSEMBLE FOYER



# FOYERS-INSERTS

## 792LN

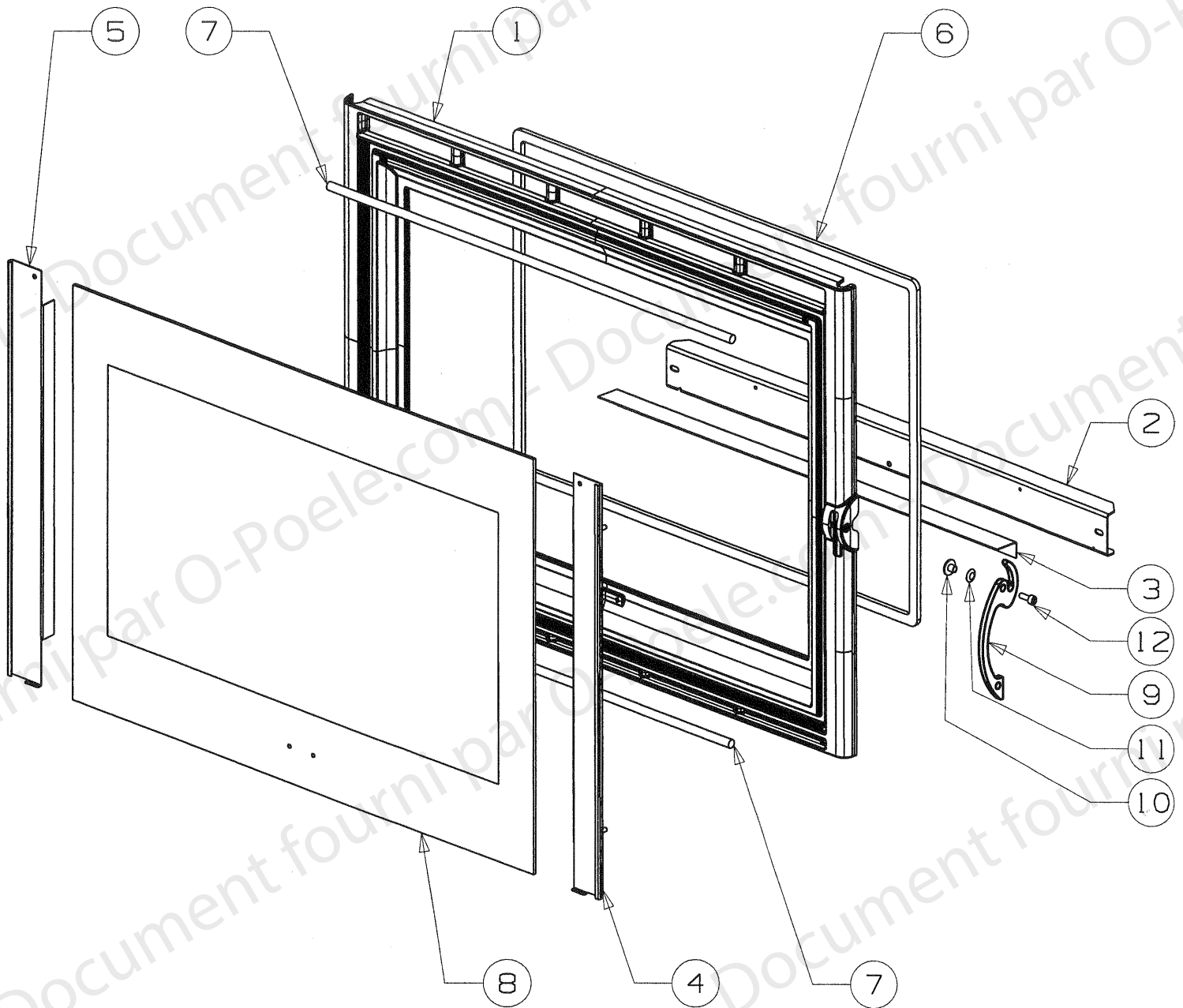
### ENSEMBLE FOYER

POSITION	NOMBRE	DESIGNATION / PIECES	792LN		
1	1	Défecteur de fumée	15520		
2	1	Corps de chauffe	15495PB		
3	1	Gamme flexible alu.	11150		
4	2	Collier	15527		
5	2	Buse Ø 75	10310PB		
6	6	Fixation DA	15514		
7	1	Chape de porte	15415--N		
8	1	Registre air primaire	18590		
9	1	Défecteur de vitre	27550PB		
10	1	Appui arrière de sôle	15526		
11	2	Appui latéral de sôle	15504PB		
12	1	Appui avant de sôle	15505PB		
13	2	Entretoise de galet	10553		
14	1	Plaque d'âtre	15529PB		
15	1	Sôle fonte	16327PB		
16	1	Piètement arrière	15685PB		
17	2	Traverse	15826PB		
18	1	Piètement avant	15684PB		
19	1	Cendrier	03197		
20	1	Main froide	07232		
21	1	Dessus boîtier air	15510		
22	1	Boîtier air	15513		
23	1	Registre air secondaire	15511		
24	1	Tirette air secondaire	27934		
25	1	Ressort commande air	15669		
26	1	Contre plaquette commande air	15606PB		
27	1	Tirette air primaire	27933		
28	1	Buse Ø 125	01211DG		
29	1	Grille de sôle fonte	16328PB		
30	2	Paumelle	15428		
31	2	Calage de porte	15906		
		Registre air EM	27461		

# FOYERS-INSERTS

792 LN

ENSEMBLE PORTE



## FOYERS-INSERTS

**792 LN**

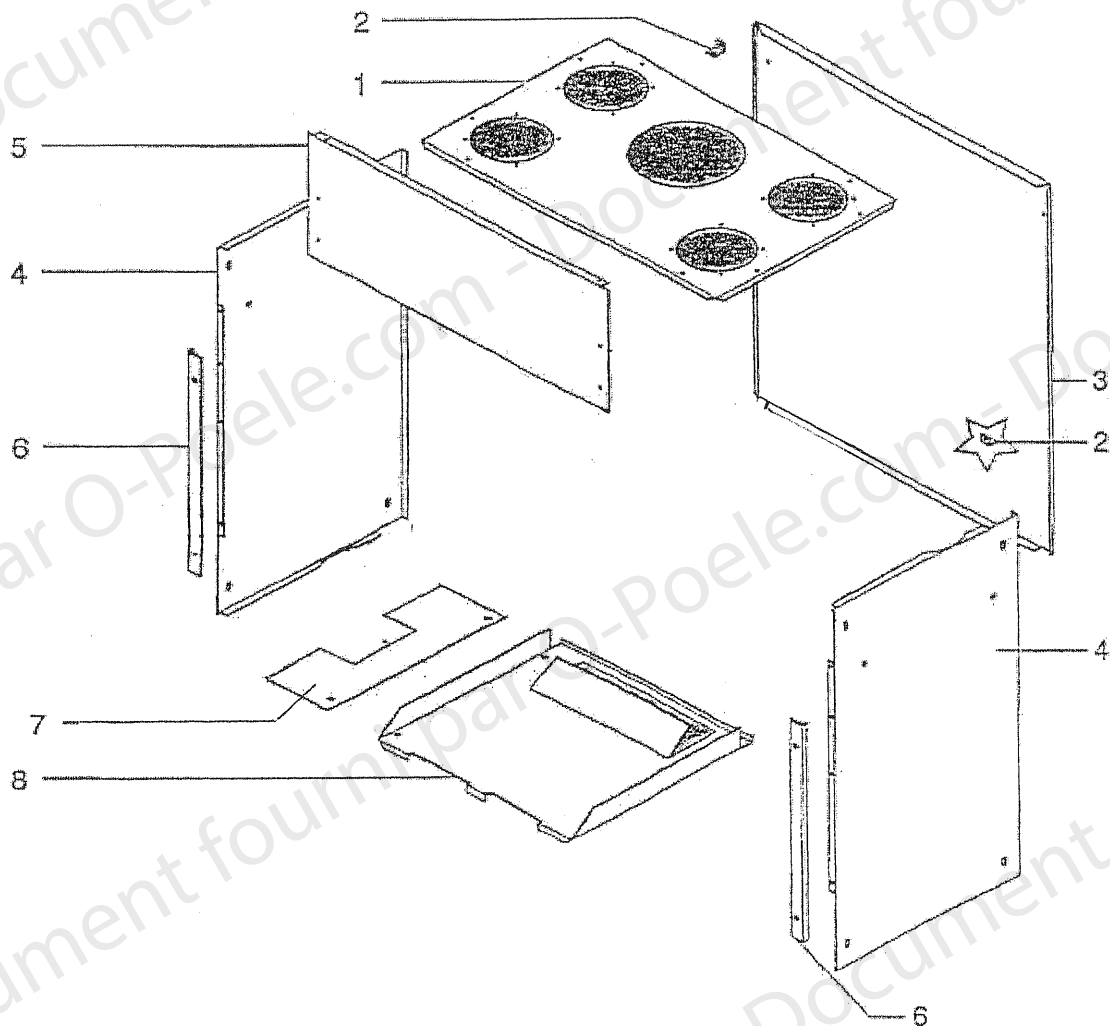
ENSEMBLE PORTE

POSITION	NOMBRE	DESIGNATION / PIECES	792 LN		
1	1	Cadre de porte	27205PO		
2	1	Fixation vitre	19434PB		
3	1	Cache inférieur	27535PB		
4	1	Support vitre droit	27848PO		
5	1	Support vitre gauche	27847PO		
6	2,1	Joint 12 x 6	09708		
7	1,2	Ferljoint VHTC Ø10	03897		
8	1	Vitre	27316		
9	1	Poignée de porte	16041--CR		
10	1	Douille épaulée	18739		
11	1	Rondelle onduflex	17420		
12	1	Vis CHC M6x16	10762		
	1	Porte montée (EM) n° 1 à 19	28018		

# FOYERS-INSERTS

792 LN

ENSEMBLE TOLERIE



**FOYERS-INSERTS****792 LN****ENSEMBLE TOLERIE**

POSITION	NOMBRE	DESIGNATION / PIECES	792 LN		
1	1	Dessus DA	15519		
2	2	Cornière standard	00539--N		
3	1	Arrière DA	15517		
4	2	Coté de DA	15515		
5	1	Fronton	15518PO		
6	1	Enjoliveur	15687PO		
7	1	Ecran latéral	15688		
8	1	Ecran de bucher	15516		